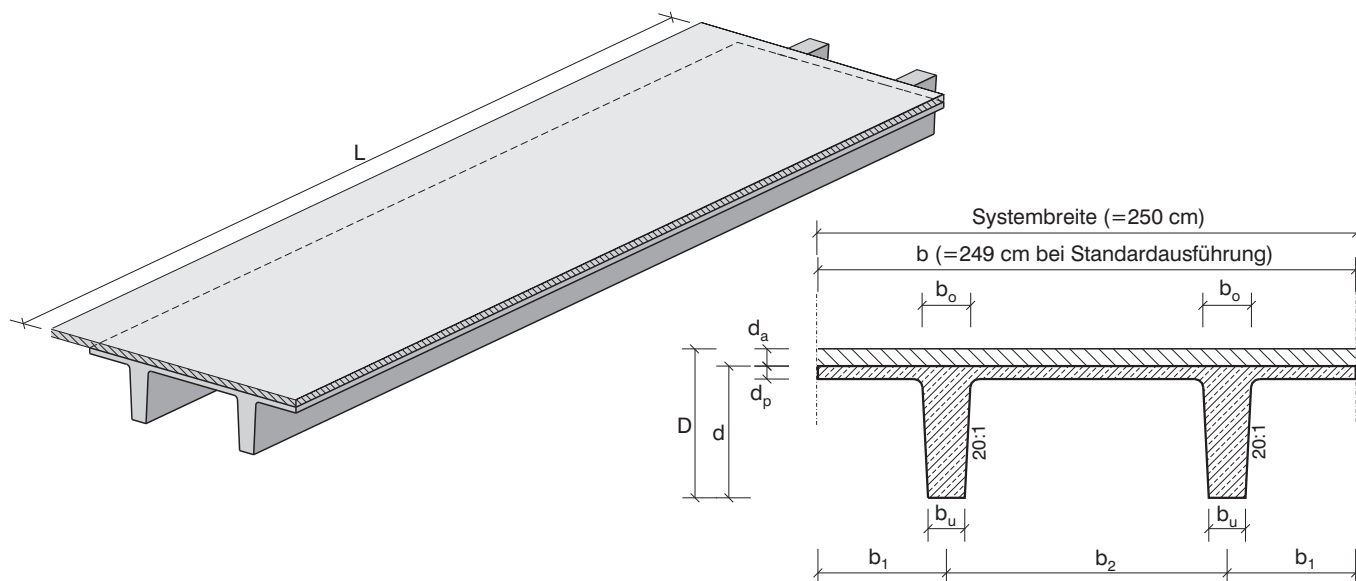


LANG - SPANNBETON - TT-PLATTE MIT AUFBETON
als weitgespannte Geschoss- und Dachdecke



Bauhöhe TT-Platte (*) cm	Größte Stützweite (in Meter) bei Belastung über Eigengewicht in kN/m ²					
	3,0	5,0	7,5	10,0	15,0	20,0
41	14,00	13,50	12,00	11,00	9,25	8,50
46	15,00	14,25	13,00	12,00	10,35	9,25
51	16,00	15,00	14,00	13,00	11,50	10,00
61	18,50	17,50	16,00	15,00	13,50	12,00
71	20,00	20,00	18,25	17,25	15,50	14,00
86	25,00	23,00	21,50	20,50	19,00	16,50
106	25,00	25,00	24,00	23,00	21,50	19,50
min. Aufbetondicke (cm)	8	8	10	10	12	15

Maße und Gewichte für die Standardausführung der FT-TT-Platte siehe Blatt 04.1!

* Gesamtdeckenstärke $D = \text{Bauhöhe TT-Platte } d + \text{Aufbetondicke } d_a$

Längen L:	$\leq 25,00$ m (Gewicht beachten)
Plattenbreite b:	249 cm bei Standard-Systembreite 250 cm 239 cm bei Systembreite 240 cm andere Breiten als Passbreiten möglich
Stegbreite unten b_u :	17 cm (Standard), 22 cm möglich
Druckplattenstärke d_p :	6 cm
Aufbetonstärke d_a :	nach statischer Erfordernis, min. 8 cm
Lagerung:	auf Neopren - Lager
Oberflächen:	geschalt, Oberseite abgezogen (ev. rau)
Betondeckung:	$\geq 2,5$ cm (4,0 bzw. 6,0 cm auf Spannbew.)
Überhöhung:	ergibt sich aus Vorspannung
Auflagerausklinkungen, Aussparungen:	nach Detailplanung und Statik
Betongüte:	C25/30 bis C50/60 nach ÖNORM B4710-1 Aufbeton C25/30 bis C30/37
Stahlgüte:	Bst 550 (St1570/1770 Spannstahl)
Brandwiderstandsklasse:	F60 - F90 nach ÖNORM B3800
Dimensionen und Bewehrung nach projektbezogener statischer Berechnung	
Sonderausführungen und -querschnitte auf Anfrage	