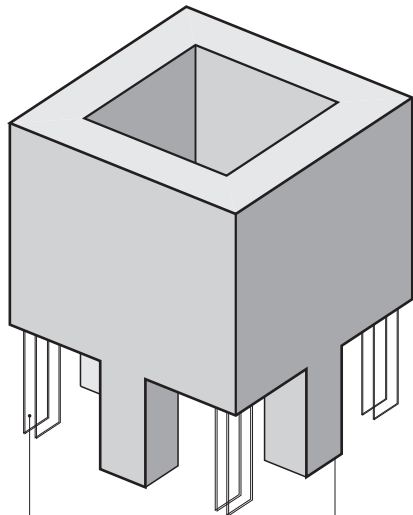
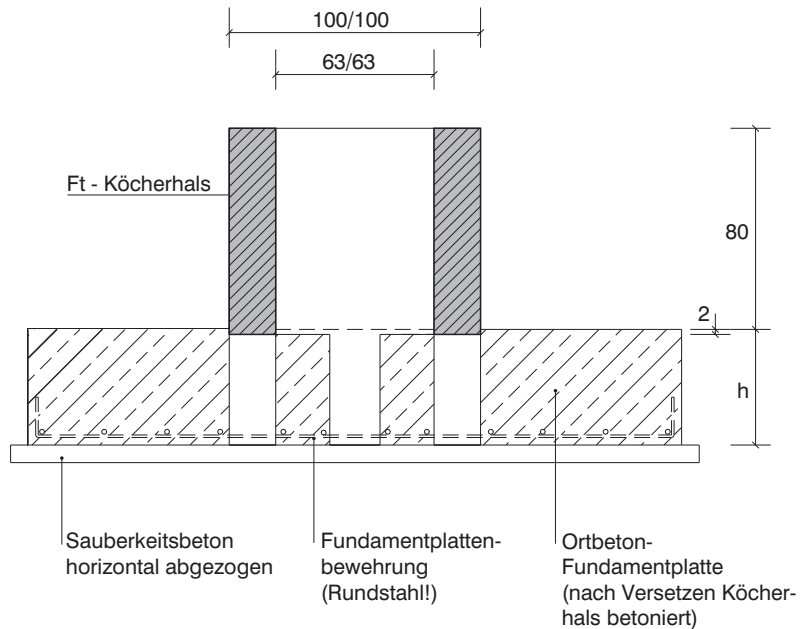


LANG - STANDARD - KÖCHERHALS
für Stützen bis Querschnitt 50/50 cm



Vorstehende Bewehrung zur Verbindung mit der Ortbetonplatte

Betonfüsse zum Aufstellen auf Sauberkeitsbeton



STANDARD - TYPEN

Typ	Köcherinnenwand glatt	Köcherinnenwand rau		Gewicht kN
	zul. M kNm	Typ	zul. M kNm	
KT1-50	112,0	KTR1-50	140,0	13,75
KT2-50	152,5	KTR2-50	190,6	
KT3-50	199,7	KTR3-50	249,6	
KT4-50	310,2	KTR4-50	387,8	
KT1-40	112,0	KTR1-40	140,0	13,50
KT2-40	152,5	KTR2-40	190,6	
KT3-40	199,7	KTR3-40	249,6	
KT4-40	310,2	KTR4-40	387,8	
KT1-30	112,0	KTR1-30	140,0	13,25
KT2-30	152,5	KTR2-30	190,6	

Zul. M.....Zulässiges Einspannmoment ohne Horizontalkraft
(H - Kraft abgeleitet z.B. ins Pflaster)

Höhe Fundamentplatte h:
Betondeckung

30,40, 50 cm
≥ 2,5 cm

Betongüte :
Stahlgüte:

C25/30 - C30/37 nach ÖNORM B4710-1
Bst 550

Bewehrung nach projektbezogener statischer Berechnung