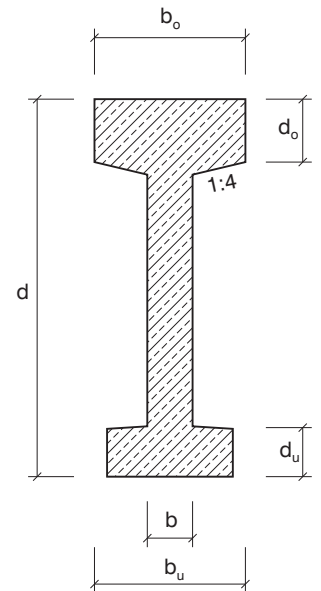
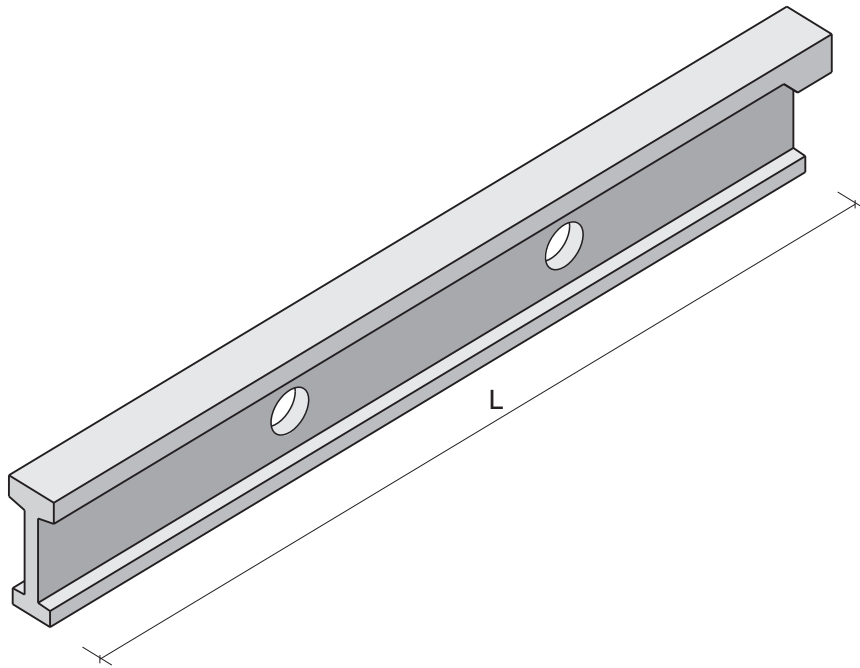


LANG - SPANNBETONTRÄGER FÜR GROSSE STÜTZWEITEN
als Auflager für Dachkonstruktionen (Pfetten, Trapezblech, Hohldielen)



Masse in cm					
d	b _o	d _o	d _u	b _u	b
140	60	15	20	50	18
150	60	25	20	50	18
160	70	35	20	50	18
180	80	35	20	55	23
200	80	35	25	55	23

■ Standardmaße

Längen L:	≤ 34,0 m (Gewicht beachten)
Lagerung:	auf bewehrte Neopren - Lager
Kanten:	gefast 1,5 / 1,5 / 2,1 cm
Oberflächen:	geschalt, Oberseite abgezogen
Betondeckung:	≥ 2,5 cm (6,0 cm auf Spannbewehrung)
Auflagerausklinkungen, Kippsicherung, Ausparungen, Überhöhungen:	nach Detailplanung und Statik
Betongüte:	C40/50 bis C50/60 nach ÖNORM B4710-1
Stahlgüte:	Bst 550 (St1570/1770 Spannstahl)
Brandwiderstandsklasse:	F90 nach ÖNORM B3800

Dimensionen und Bewehrung nach projektbezogener statischer Berechnung
Sonderausführungen und -querschnitte auf Anfrage