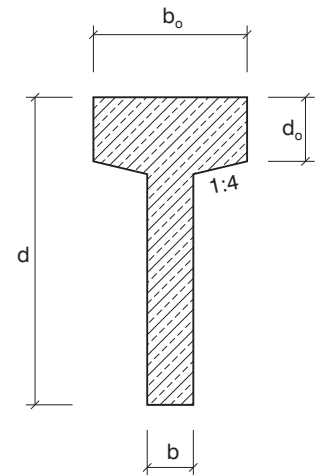
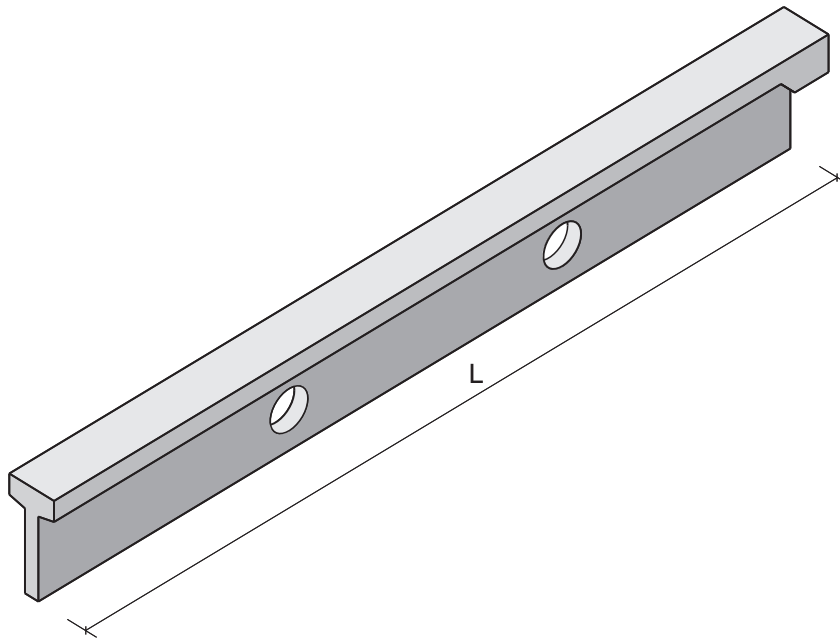


LANG - SPANNBETONTRÄGER FÜR MITTLERE STÜTZWEITEN
als Auflager für Dachkonstruktionen (Pfetten, Trapezblech, Hohldielen)



Masse in cm			
d	b _o	d _o	b
70	40	15	18
80	40	15	18
90	50	20	18
100	50	20	18
110	50	25	18
120	60	25	18
130	60	25	23

■ Standardmaße

Längen L:	≤ 25,0 m (Gewicht beachten)
Lagerung:	auf bewehrte Neopren - Lager
Kanten:	gefast 1,5 / 1,5 / 2,1 cm
Oberflächen:	geschalt, Oberseite abgezogen
Betondeckung:	≥ 2,5 cm (6,0 cm auf Spannbewehrung)
Auflagerausklinkungen, Kippsicherung, Aussparungen, Überhöhungen:	nach Detailplanung und Statik
Betongüte:	C40/50 bis C50/60 Nach ÖNORM B4710-1
Stahlgüte:	Bst 550 (St1570/1770 Spannstahl)
Brandwiderstandsklasse:	F90 nach ÖNORM B3800

Dimensionen und Bewehrung nach projektbezogener statischer Berechnung
Sonderausführungen und -querschnitte auf Anfrage