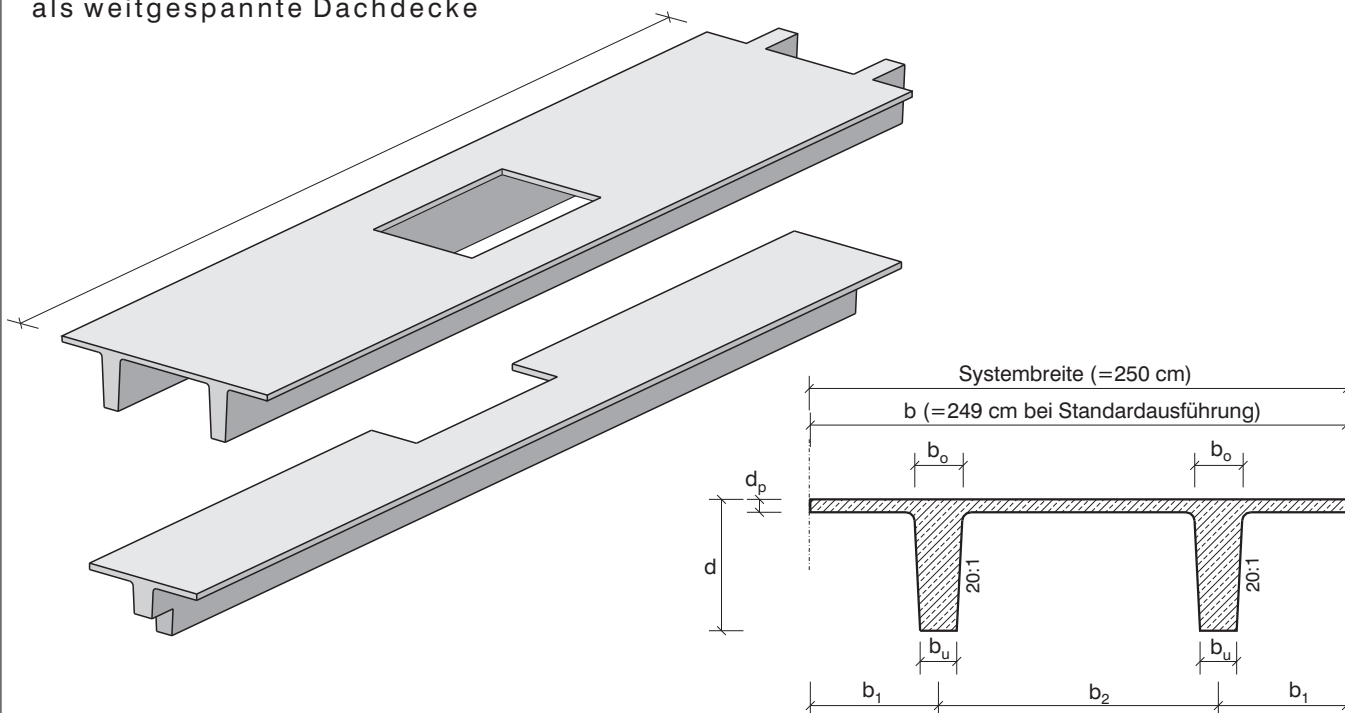


LANG - SPANNBETON - TT-PLATTE
als weitgespannte Dachdecke



| Maße und Gewichte für Standardausführung | | | | | | Größte Stützweite (in Meter) bei Belastung über Eigengewicht in kN/m ² | | | | |
|--|------------------|-----------------|----------------|----------------|--------------------|---|-------------------|-------|-------|-------|
| Bauhöhe | Stegbreite unten | Stegbreite oben | Stegachsenmaße | | Querschnittsfläche | Eigen-gewicht | | | | |
| d | b _u | b _o | b ₁ | b ₂ | A | g | | | | |
| cm | | | | | | m ² | kN/m ² | | | |
| | | | | | | 2,0 | 3,0 | 5,0 | 7,5 | |
| 26 | 17(18) | 19,0 | Auf Anfrage | | 0,2214 | 2,22 | 10,00 | 9,00 | 7,00 | 5,00 |
| 31 | 17(18) | 19,5 | | | 0,2407 | 2,42 | 13,00 | 11,50 | 9,00 | 7,50 |
| 36 | 17(18) | 20,0 | | | 0,2604 | 2,61 | 14,00 | 13,00 | 11,00 | 8,70 |
| 41 | 17(18) | 20,5 | | | 0,2807 | 2,82 | 15,00 | 14,00 | 12,00 | 10,00 |
| 46 | 17(18) | 21,0 | | | 0,3014 | 3,03 | 16,00 | 15,00 | 13,00 | 11,00 |
| 51 | 17(18) | 21,5 | | | 0,3227 | 3,24 | 17,00 | 16,00 | 14,00 | 12,00 |
| 61 | 17(18) | 22,5 | | | 0,3667 | 3,68 | 20,00 | 18,50 | 16,00 | 14,00 |
| 71 | 17(18) | 23,5 | | | 0,4127 | 4,14 | 22,50 | 20,00 | 18,00 | 16,00 |
| 86 | 17(18) | 25,0 | | | 0,4854 | 4,88 | 25,00 | 25,00 | 21,00 | 19,00 |
| 106 | 18 | 28,0 | | | 0,6094 | 6,12 | 25,00 | 25,00 | 24,00 | 22,00 |

- Längen L: ≤ 25,00 m (Gewicht beachten)
- Plattenbreite b: 249 cm bei Standard-Systembreite 250 cm
239 cm bei Systembreite 240 cm
andere Breiten als Passbreiten möglich
- Stegbreite unten b_u: 17 cm (Standard), 22 cm möglich
- Druckplattenstärke d_p: 6 cm (Standard), andere Stärken möglich
- Lagerung: auf Neopren - Lager
- Oberflächen: geschalt, Oberseite abgezogen (ev. rau)
- Betondeckung: ≥ 2,5 cm (4,0 bzw. 6,0 cm auf Spannbew.)
- Überhöhung: ergibt sich aus Vorspannung
- Auflagerausklinkungen, Aussparungen: nach Detailplanung und Statik
- Betongüte: C25/30 bis C50/60 nach ÖNORM B4710-1
- Stahlgüte: Bst 550 (St1570/1770 Spannstahl)
- Brandwiderstandsklasse: F60 - F90 nach ÖNORM B3800
- Dimensionen und Bewehrung nach projektbezogener statischer Berechnung
- Sonderausführungen und -querschnitte auf Anfrage