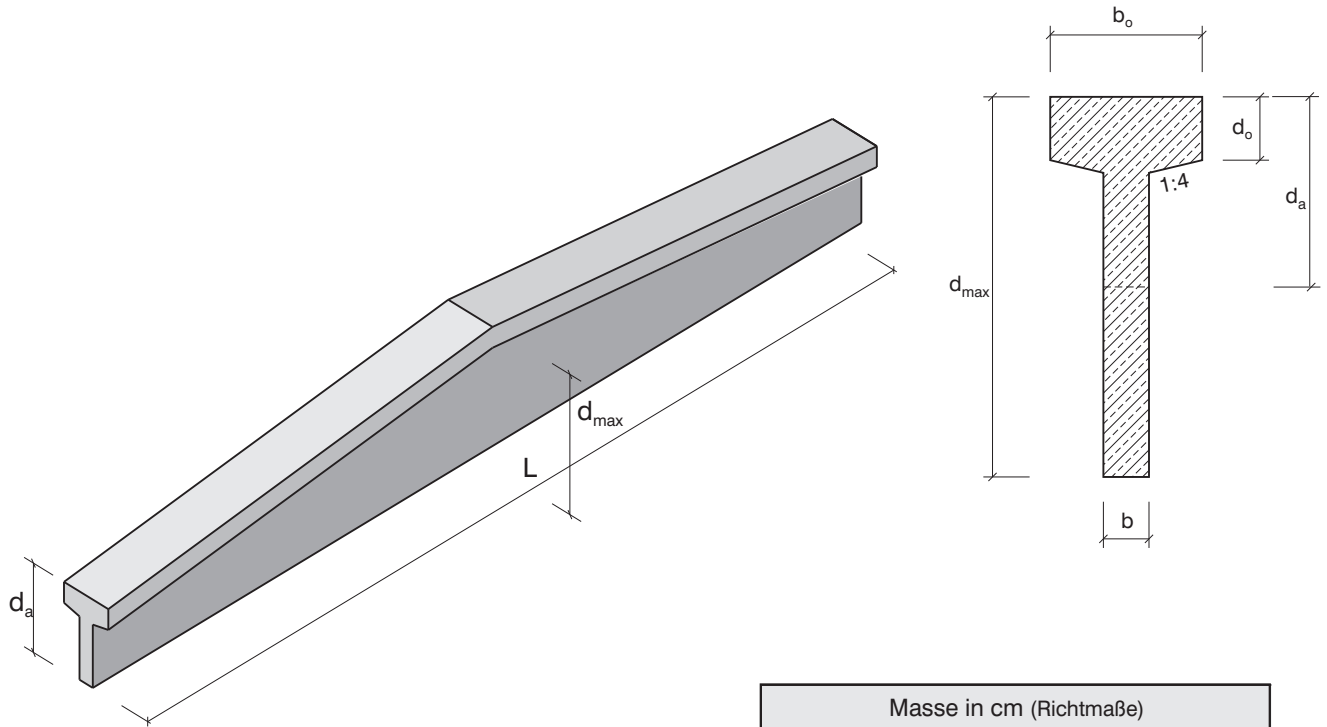


LANG - SPANNBETON - SATTELDACHTRÄGER

als Auflager für Dachkonstruktionen (Pfetten, Trapezblech, Hohldielen)



Masse in cm (Richtmaße)				
d_{max}	d_a	b_o	d_o	L
≤ 125	55	50	17,5	1500 - 1750
≤ 150	65	50	20	1750 - 2000
≤ 175	75	60	22,5	2000 - 2250
≤ 200	90	60	25	2250 - 2500
≤ 220	100	70	25	2500 - 2800

Längen L:

≤ 28,0 m (Gewicht beachten)

Dachneigung:

3 - 5°

Lagerung:

auf bewehrte Neopren - Lager

Kanten:

gefast 1,5 / 1,5 / 2,1 cm

Oberflächen:

geschalt, Oberseite abgezogen

Betondeckung:

≥ 2,5 cm (6,0 cm auf Spannbewehrung)

Auflagerausklinkungen, Kippsicherung,
Aussparungen, Überhöhungen:

nach Detailplanung und Statik

Betongüte:

C40/50 bis C50/60 nach ÖNORM B4710-1

Stahlgüte:

Bst 550 (St1570/1770 Spannstahl)

Brandwiderstandsklasse:

F90 nach ÖNORM B3800

Dimensionen und Bewehrung nach projektbezogener statischer Berechnung
Sonderausführungen und -querschnitte auf Anfrage