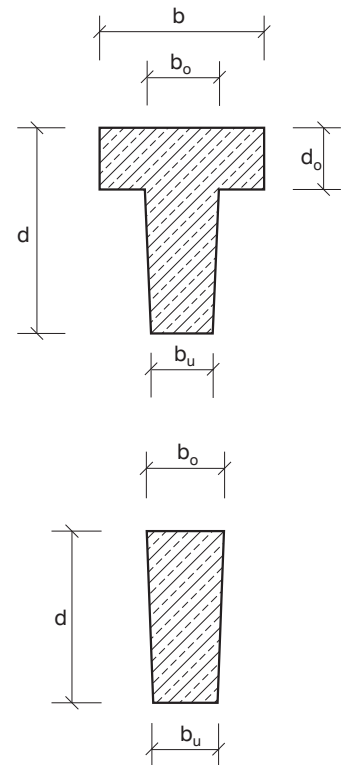
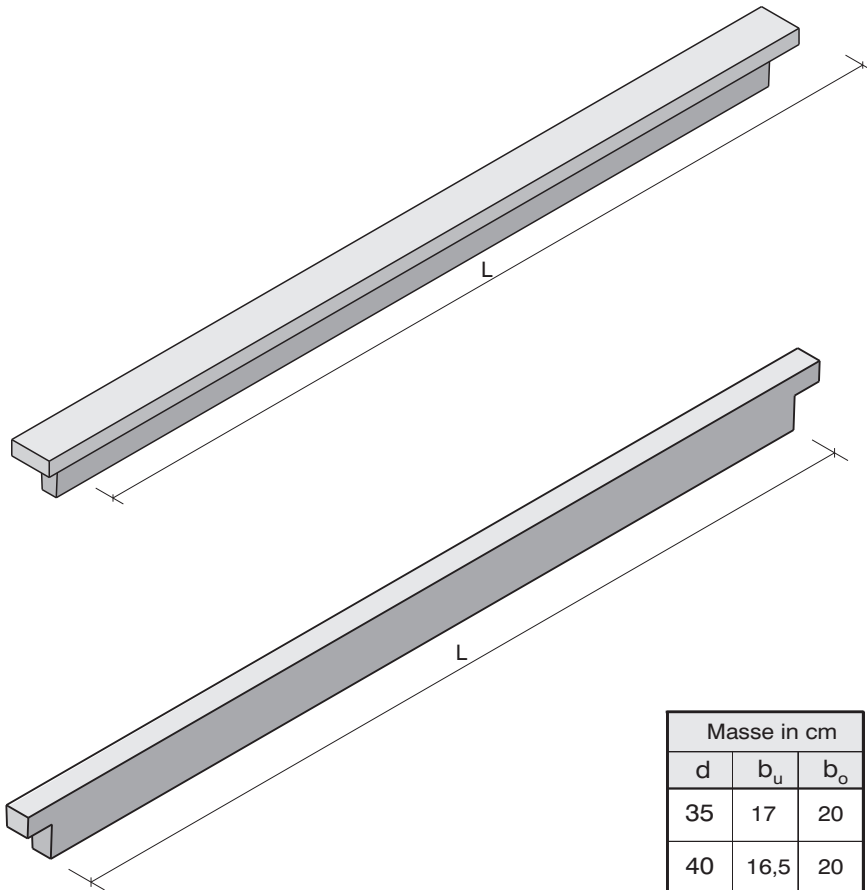


LANG - SPANNBETON - PFETTENTRÄGER
als Auflager für Leichtdächer (Trapezblech, Blechkassetten)



Masse in cm		
d	b _u	b _o
35	17	20
40	16,5	20
45	16	20

Masse in cm				
d	b _u	b _o	d _o	b
45	17,5	20	15	40
50	17	20	15	40
55	17	20	20	40
60	16,5	20	20	40
65	16	20	20	40

Längen L:	5,0 m bis circa 13,0 m
Lagerung:	auf Neopren - Lager
Kanten:	gefast 1,0 / 1,0 / 1,4 cm
Oberflächen:	geschalt, Oberseiten abgezogen
Betondeckung:	≥ 2,5 cm (3,0 cm auf Hauptbewehrung)
Auflagerausklinkungen, Kippsicherung, Ausparungen, Überhöhungen:	nach Detailplanung und Statik
Betongüte:	C25/30 bis C50/60 nach ÖNORM B4710-1
Stahlgüte:	Bst 550
Brandwiderstandsklasse:	F30 - F90 nach ÖNORM B3800

Dimensionen und Bewehrung nach projektbezogener statischer Berechnung
Sonderausführungen und -querschnitte auf Anfrage