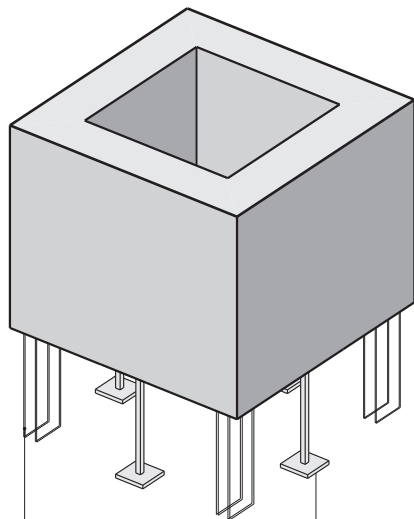


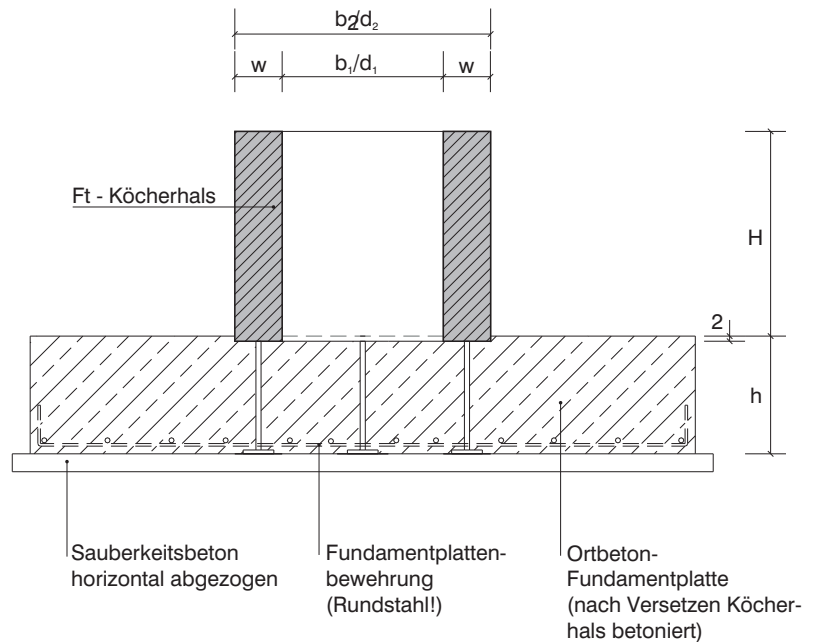
LANG - SONDER - KÖCHERHALS

für Stützen bis Querschnitt 80/80 cm



Vorstehende Bewehrung zur Verbindung mit der Ortbetonplatte

Stahlfüße zum Aufstellen auf Sauberkeitsbeton



MASSTABELLE

Köcherinnenmaß b_1/d_1 :	30 - 100 cm
Köcheraussenmaß b_2/d_2 :	70 - 170 cm
Wandstärke Köcher:	20 - 35 cm (leicht konisch)
Köcherhöhe H:	50 - 150 cm
Höhe Fundamentplatte h:	30 - 100 cm

Betondeckung $\geq 2,5$ cm

Betongüte : C25/30 - C30/37 nach ÖNORM B4710-1
Stahlgüte: Bst 550

Dimensionierung und Bewehrung nach projektbezogener statischer Berechnung
Sonderausführungen auf Anfrage