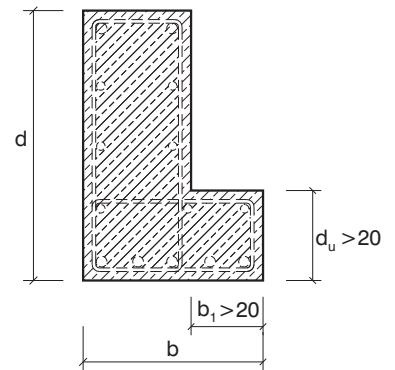
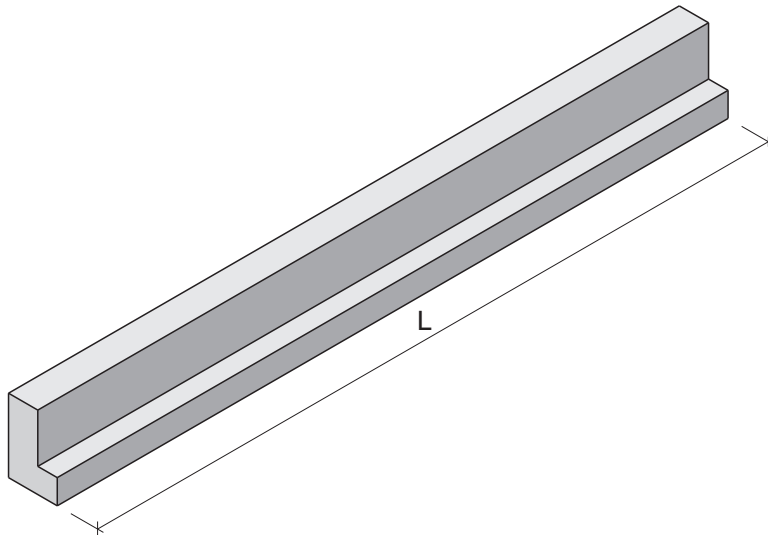


**LANG - RANDTRÄGER FÜR GESCHOSSBAUTEN**  
als Auflager für FT-Decken (TT-Platten, Hohldielen)



		Masse in cm						
		d						
		40	50	60	70	80	100	120
b	40							
	50							
	60							
	70							
	80							
	100							

 Vorzugsmaße

Längen L:	≤ 10,0 m (Gewicht beachten)
Lagerung:	auf Neopren - Lager
Kanten:	gefast 1,5 / 1,5 / 2,1 cm
Oberflächen:	geschalt, Oberseiten abgezogen
Betondeckung:	≥ 2,5 cm (3,0 cm auf Hauptbewehrung)
Auflagerausklinkungen:	nicht möglich
Aussparungen, Überhöhungen, Torsionssicherung:	nach Detailplanung und Statik
Betongüte:	C25/30 bis C50/60 nach ÖNORM B4710-1
Stahlgüte:	Bst 550
Brandwiderstandsklasse:	F90 nach ÖNORM B3800

Dimensionen und Bewehrung nach projektbezogener statischer Berechnung  
Sonderausführungen und -querschnitte auf Anfrage