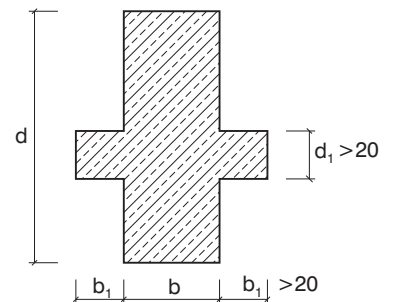
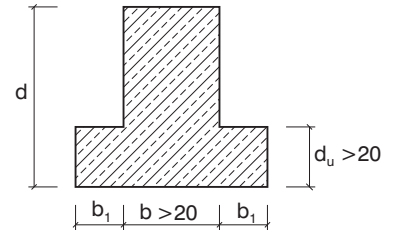
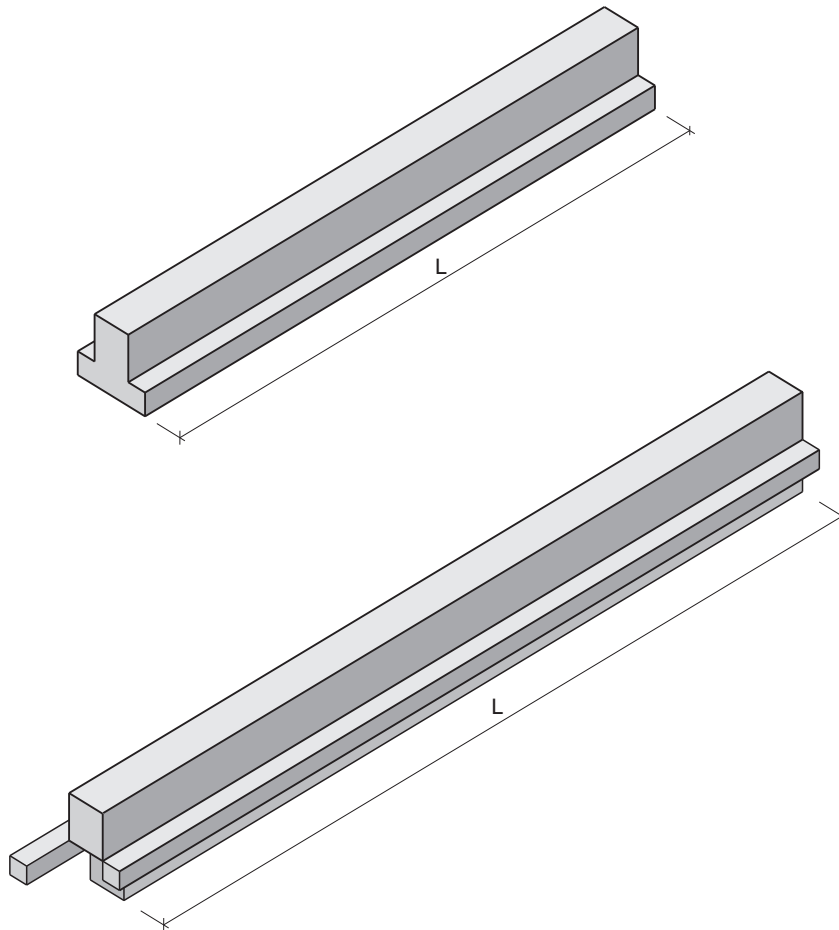


LANG - MITTELTRÄGER FÜR GESCHOSSBAUTEN
als Auflager für FT-Decken (TT-Platten, Hohlblechen)



		Masse in cm						
		d						
b		40	50	60	70	80	100	120
	30	■	■					
	40	■	■	■	■			
	50		■	■	■	■		
	60			■	■	■	■	
	70				■	■	■	■
	80					■	■	■

■ Vorzugsmaße

- Längen L: $\leq 15,0$ m (Gewicht beachten)
- Lagerung: auf Neopren - Lager
- Kanten: gefast 1,5 / 1,5 / 2,1 cm
- Oberflächen: geschalt, Oberseiten abgezogen
- Betondeckung: $\geq 2,5$ cm (3,0 cm auf Hauptbewehrung)
- Auflagerausklinkungen, Aussparungen, Überhöhungen, Torsionssicherung: nach Detailplanung und Statik
- Betongüte: C25/30 bis C50/60 nach ÖNORM B4710-1
- Stahlgüte: Bst 550
- Brandwiderstandsklasse: F90 nach ÖNORM B3800

Dimensionen und Bewehrung nach projektbezogener statischer Berechnung
Sonderausführungen und -querschnitte auf Anfrage