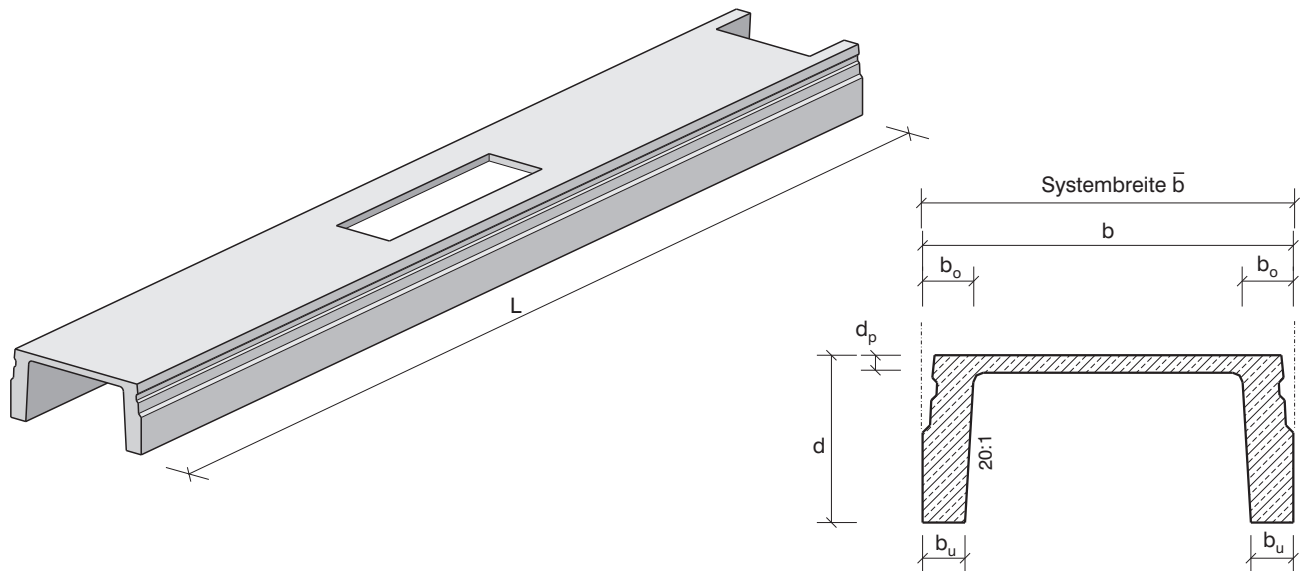


## LANG - SPANNBETON - KASSETTENPLATTE (U- Platte)



Maße und Gewichte für Standardausführung							Größte Stützweite (in Meter) bei Belastung über Eigengewicht in kN/m <sup>2</sup>			
Bauhöhe	Stegbreite unten	Stegbreite oben	Plattenbreite	Systembreite	Querschnittsfläche	Eigen-gewicht				
d	b <sub>u</sub>	b <sub>o</sub>	b	b̄	A	g	2,0	3,0	5,0	7,5
cm						m <sup>2</sup>	kN/m <sup>2</sup>			
47	13	15,0	137,50	138,50	0,1958	3,55	10,00	9,00	7,00	5,00
	17	19,0	145,50	146,50	0,2334	3,98	13,00	11,50	9,00	7,50
57	13	15,5	138,50	139,50	0,2270	4,10	14,00	13,00	11,00	8,70
	17	19,5	146,50	147,50	0,2726	4,65	15,00	14,00	12,00	10,00
67	13	16,0	139,50	140,50	0,2592	4,64	16,00	15,00	13,00	11,00
	17	20,0	147,50	148,50	0,3128	5,31	10,00	9,00	7,00	5,00
77	13	16,5	140,50	141,50	0,2924	5,44	13,00	11,50	9,00	7,50
	17	20,5	148,50	149,50	0,3540	6,18	14,00	13,00	11,00	8,70
87	13	17,0	141,50	142,50	0,3266	6,00	15,00	14,00	12,00	10,00
	17	21,0	149,50	150,50	0,3962	6,84	16,00	15,00	13,00	11,00

Längen L:  
Plattenbreite b:

≤ 25,00 m (Gewicht beachten)  
siehe Tabelle  
keine Passbreiten möglich

Druckplattenstärke d<sub>p</sub>:  
Lagerung:  
Oberflächen:  
Betondeckung:  
Überhöhung:

7 cm (Standard), andere Stärken möglich  
auf Neopren - Lager  
geschalt, Oberseite abgezogen (ev. Rau)  
≥ 2,5 cm (4,0 bzw. 6,0 cm auf Spannbew.)  
ergibt sich aus Vorspannung

Auflagerausklinkungen, Aussparungen:

nach Detailplanung und Statik

Betongüte:  
Stahlgüte:  
Brandwiderstandsklasse:

C25/30 bis C50/60 nach ÖNORM B4710-1  
Bst 550 (St1570/1770 Spannstahl)  
F60 - F90 nach ÖNORM B3800

Dimensionen und Bewehrung nach projektbezogener statischer Berechnung  
Sonderausführungen und -querschnitte auf Anfrage