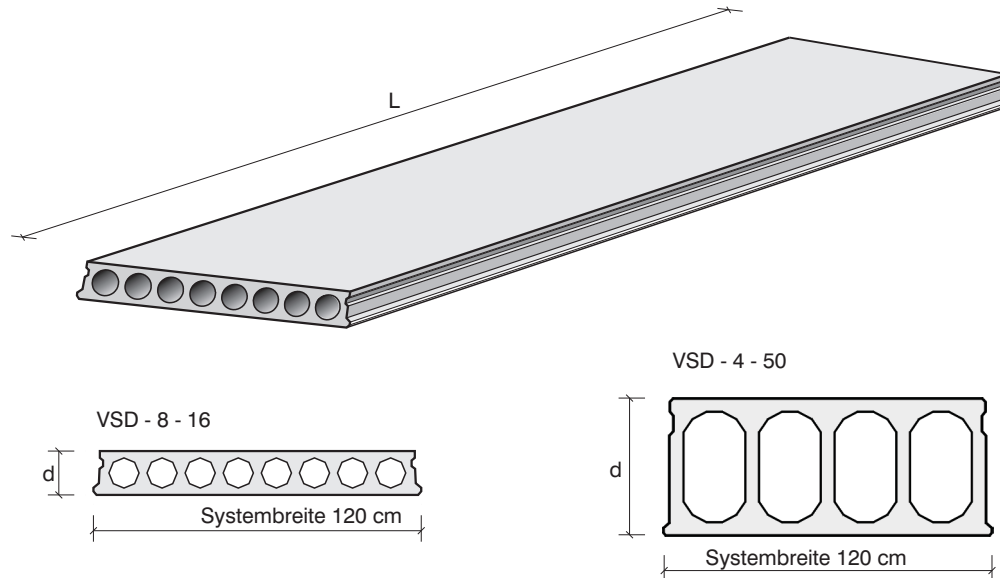


LANG - VS - SPANNBETON - HOHLDIELE
als weitgespannte Vollmontagedecke
für Geschoss- und Dachdecken



TYP	Bauhöhe d cm	Verguß l/m ²	Gewicht incl. Verguß kN/m ²	max. Längen L m	Größte Stützweite L (in Meter) bei Belastung über Eigengewicht in kN/m ² *					
					3,0	5,0	7,5	10,0	15,0	20,0
VSD-8-16	16	6	2,45	8,00	8,00	6,80	6,00	5,30	4,50	4,00
WB-8-16	20	7,5	3,50	8,00	8,00	8,00	7,40	6,70	5,70	4,70
VSD-6-20	20	7,5	2,80	10,00	10,00	9,00	7,90	7,00	5,50	4,90
VSD-5-26,5	26,5	11	3,70	13,00	13,00	11,60	10,30	9,70	7,50	7,00
VSD-4-32	32	14	4,15	15,00	15,00	14,50	12,80	11,60	9,40	8,90
VSD-4-40	40	19,5	5,00	18,00	17,70	15,80	14,20	12,90	11,10	10,00
VSD-4-50	50	22,5	6,10	22,00	22,00	20,80	18,90	17,20	15,10	13,50

* Die angegebenen Werte beziehen sich nur auf ungeschwächte Dielenquerschnitte bei vorwiegend ruhender Belastung !
Bei Anordnung von Aussparungen sind kleinere Stützweiten oder ein stärkerer Dielentyp zu wählen
Bei Einzellasten kann die Anordnung eines lastverteilenden Aufbetons notwendig sein !

Plattenbreite:	119,6 cm Produktionsbreite 120,0 cm Montagebreite (Passplatten möglich)
Auflager:	trocken bzw. auf Neopren - Streifenlager Auflagertiefe > L/100 (mindest 7 cm)
Fugenbewehrung, Rostausbildung, Aussparungen, Scheibenausbildung, etc.:	nach ÖNORMEN, Zulassung der VS-Spann- beton- Hohl diele n und Richtlinie des Österr. Instituts für Bautechnik, bzw. Detailplanung und Statik
Betongüte:	C50/60 nach ÖNORM B4710-1 (C25/30 für Fugenverguss)
Stahlgüte:	Spannstahl St1570/1770 (Bst 550 für Fugen- und Rostbewehrung)
Brandwiderstandsklasse:	F90 nach ÖNORM B3800