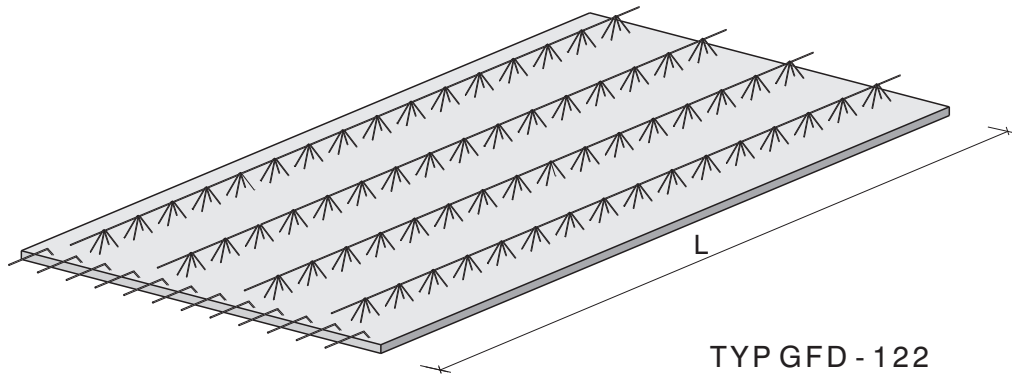
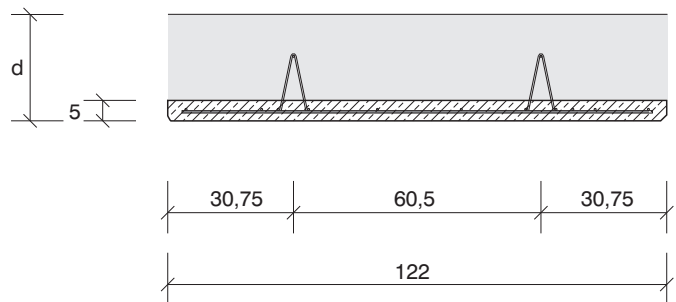


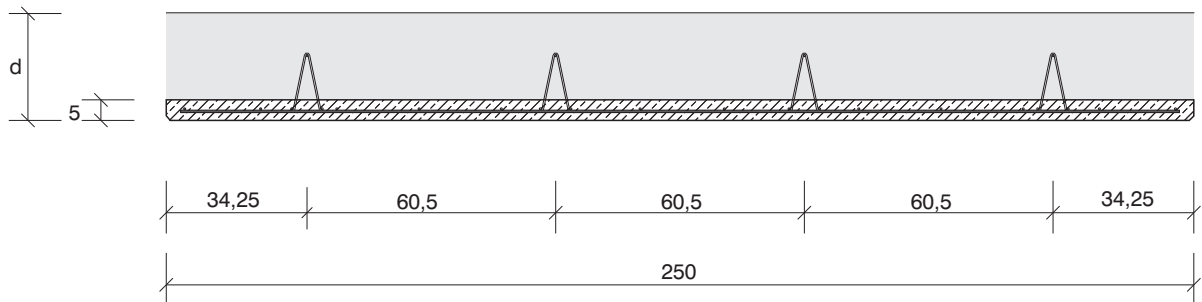
LANG - GFD - GROSSFLÄCHENDECKE
(ELEMENTDECKE)



TYP GFD - 122



TYP GFD - 250



Längen L:	bis max. 8,50 m
Deckenstärken d:	16 - 26 cm
Eigengewicht:	1,25 kN/m ²
Betondeckung der Hauptbewehrung :	2,5 cm

Betongüte:	C25/30-XC1-F45 nach ÖNORM B4710-1
Stahlgüte:	Bst550, M550
Brandwiderstandsklasse:	F90 nach ÖNORM B3800

Bewehrung nach projektbezogener statischer Berechnung
Sonderausführungen und -querschnitte auf Anfrage