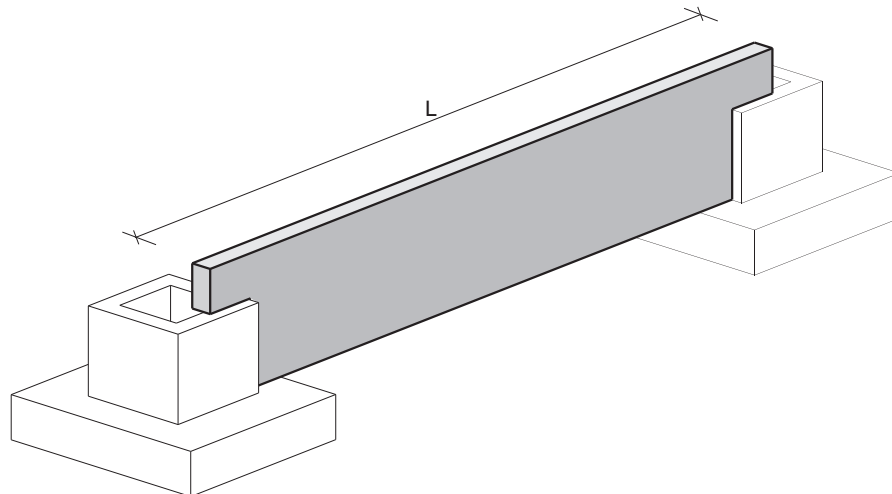


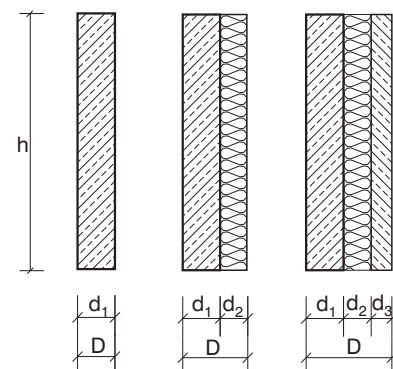
## LANG - FROSTSCHÜRZEN

als unisolierte Platte, Zweischicht- oder Dreischichtplatte



### QUERSCHNITTE

D	einschalig	zweischalig		dreischalig		
	d <sub>1</sub>	d <sub>1</sub>	d <sub>2</sub>	d <sub>1</sub>	d <sub>2</sub>	d <sub>3</sub>
12	12	-	-	-	-	-
15	15	-	-	-	-	-
18	18	12	6	-	-	-
20	20	14	6	-	-	-
23	23	15	8	-	-	-
25	25	17	8	12	6	7
				15	6	7
28	28	20	8	13	8	7
				15	8	7
30	30	22	8	15	8	7



Andere Platten- bzw. Schichtstärken  
als Sonderausführung

Abmessungen:

Länge:  
Höhe:

$L \leq 10,00 \text{ m}$   
 $h \leq 3,30 \text{ m}$

Kanten:  
Oberflächen:

sichtbare Kanten gefast 1,0 / 1,4 / 1,0 cm  
sichtbare Flächen glatter Sichtbeton oder geglättet  
sonst geschalt bzw. abgezogen

Wärmedämmung:

extrudiertes Polystyrol  
(auch andere Materialien möglich)

Befestigung und Auflager:

auf Einzelfundamenten aufstehend und an  
Fundamenten und Säulen mit verzinkten Laschen  
befestigt

Wandstärken, Fugenausbildungen  
Randausbildungen, Aussparungen:

nach Detailplanung und Statik

Betongüte:  
Stahlgüte:

C25/30 nach ÖNORM B4710-1  
Bst 550, M550

Dimensionen und Bewehrung nach projektbezogener statischer Berechnung  
Sonderausführungen und -querschnitte auf Anfrage