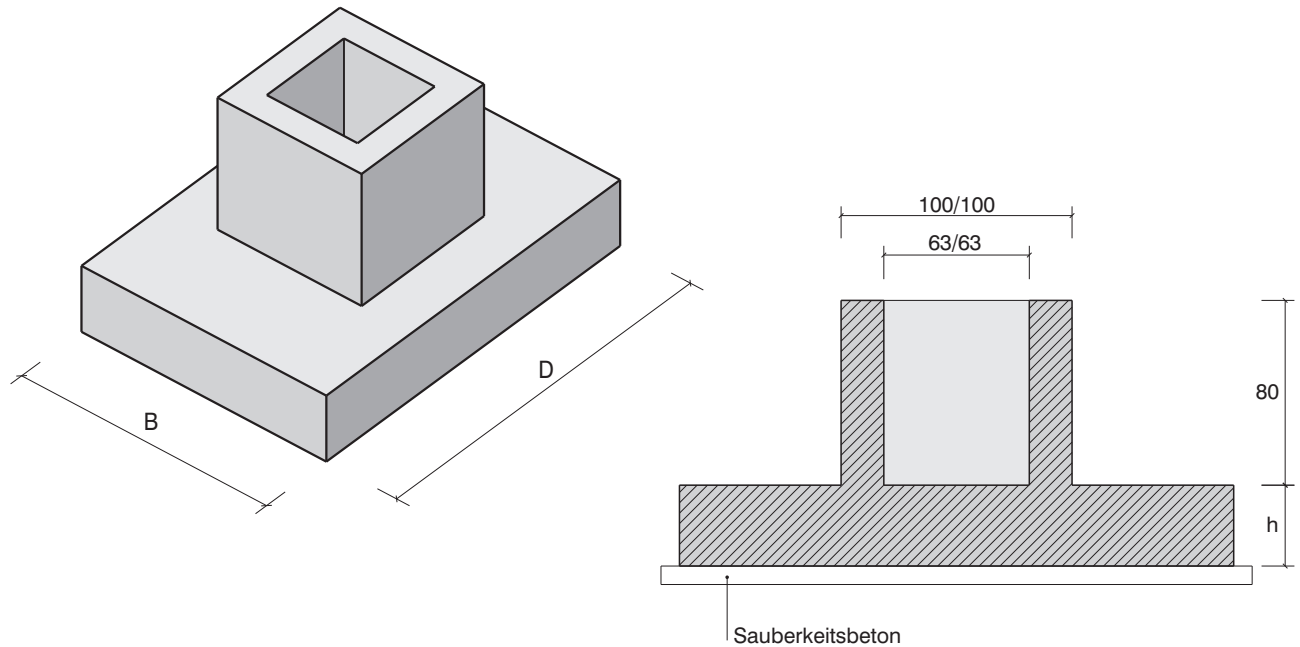


LANG - FT - FUNDAMENT
für Stützen bis Querschnitt 50/50 cm



MASSTABELLE

Köcherinnenmaß:	63/63 cm
Köcheraussenmaß:	100/100 cm
Wandstärke Köcher:	18,50 - 20 cm
Köcherhöhe:	80 cm
Höhe Fundamentplatteh:	30 - 50 cm
Fundamentbreite B:	max. 250 cm
Fundamentlänge D:	max. 320 cm

Köcherinnenwand:
Betondeckung:

glatt oder rau
≥ 2,5 cm

Betongüte :
Stahlgüte :

C25/30 - C30/37 nach ÖNORM B4710-1
Bst 550

Dimensionierung und Bewehrung nach statischer Berechnung
Sonderausführung auf Anfrage