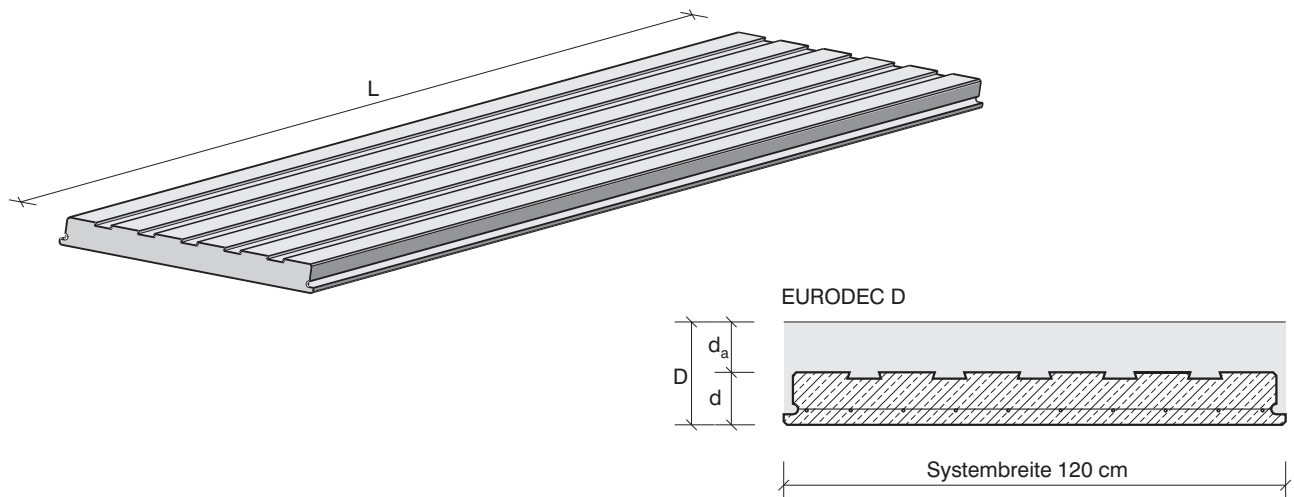


LANG - VORGESPANNTE - ELEMENTDECKE - "EURODEC"
als Geschoss- u. Dachdecke im Hochbau
(bis 4,0 bzw. 5,0m unterstellungsfrei)



TYP	Platten- dicke	Ortbeton- dicke	Decken- Stärke	Decken- gewicht	max. Längen	Größte Stützweite L (in Meter) bei Belastung über Eigengewicht *				
	d	d _a	D	g	L	3,0	5,0	7,5	10,0	15,0
	cm			kN/m ²	m					
EURODEC A	10	8	18	4,50	7,20	6,90	6,10	5,50	5,00	3,90
EURODEC B	10	10	20	5,00	7,20	7,10	6,80	6,00	5,60	4,30
EURODEC C	12	10	22	5,50	8,20	8,00	7,40	6,70	6,20	4,80
EURODEC B	12	12	24	6,00	8,20	8,20	7,90	7,30	6,70	5,20

* Die angegebenen Werte beziehen sich auf vorwiegend ruhende, gleichmäßige Belastung!
Erforderliche Unterstellungen bei Längen über 4,0 m bei EURODEC A und B bzw. über 5,0 m bei
EURODEC C und D nach Detailprospekt!

Plattenbreite:	119,6 cm Produktionsbreite 120,0 cm Montagebreite (Passplatten möglich)
Auflager:	trocken Auflagertiefe > L/100 (mindest 7 cm)
Fugen- und Zusatzbewehrung, Rostausbildung, Aussparungen, etc.:	nach ÖNORMEN, Österr. technischer Zulassung bzw. Detailplanung und Statik
Betongüte:	C40/50 nach ÖNORM B4710-1 Ortbetonergänzung C25/30
Stahlgüte:	Spannstahl St1570/1770 (Bst 550 für Quer- und Zusatzbewehrung)
Brandwiderstandsklasse:	F90 nach ÖNORM B3800